

## यांत्रिक इंजीनियरी / MECHANICAL ENGINEERING

## प्रश्न-पत्र I / Paper I

निर्धारित समय : तीन घंटे

Time Allowed : Three Hours

अधिकतम अंक : 250

Maximum Marks : 250

## प्रश्न-पत्र सम्बन्धी विशेष अनुदेश

कृपया प्रश्नों के उत्तर देने से पूर्व निम्नलिखित प्रत्येक अनुदेश को ध्यानपूर्वक पढ़ें :

इसमें आठ प्रश्न हैं जो दो खण्डों में विभाजित हैं तथा हिन्दी और अंग्रेज़ी दोनों में छपे हुए हैं ।

परीक्षार्थी को कुल पाँच प्रश्नों के उत्तर देने हैं ।

प्रश्न संख्या 1 और 5 अनिवार्य हैं तथा बाकी प्रश्नों में से प्रत्येक खण्ड से कम-से-कम एक प्रश्न चुनकर किन्हीं तीन प्रश्नों के उत्तर दीजिए ।

प्रत्येक प्रश्न/भाग के अंक उसके सामने दिए गए हैं ।

प्रश्नों के उत्तर उसी प्राधिकृत माध्यम में लिखे जाने चाहिए जिसका उल्लेख आपके प्रवेश-पत्र में किया गया है, और इस माध्यम का स्पष्ट उल्लेख प्रश्न-सह-उत्तर (क्यू.सी.ए.) पुस्तिका के मुख-पृष्ठ पर निर्दिष्ट स्थान पर किया जाना चाहिए । प्राधिकृत माध्यम के अतिरिक्त अन्य किसी माध्यम में लिखे गए उत्तर पर कोई अंक नहीं मिलेंगे ।

प्रश्न का उत्तर देने के लिए यदि कोई पूर्वधारणाएँ बनाई गई हों, तो उन्हें स्पष्ट रूप से निर्दिष्ट कीजिए ।

जहाँ आवश्यक हो, आरेखों व चित्राकृतियों को, प्रश्न का उत्तर देने के लिए दिए गए स्थान में ही बनाइए ।

जब तक उल्लिखित न हो, संकेत तथा शब्दावली प्रचलित मानक अर्थों में प्रयुक्त हैं ।

प्रश्नों के उत्तरों की गणना क्रमानुसार की जाएगी । यदि काटा नहीं हो, तो प्रश्न के उत्तर की गणना की जाएगी चाहे वह उत्तर अंशतः दिया गया हो । प्रश्न-सह-उत्तर (क्यू.सी.ए.) पुस्तिका में खाली छोड़ा हुआ पृष्ठ या उसके अंश को स्पष्ट रूप से काटा जाना चाहिए ।

## Question Paper Specific Instructions

**Please read each of the following instructions carefully before attempting questions :**

There are **EIGHT** questions divided in **TWO SECTIONS** and printed both in **HINDI** and in **ENGLISH**.

Candidate has to attempt **FIVE** questions in all.

Questions no. **1** and **5** are compulsory and out of the remaining, any **THREE** are to be attempted choosing at least **ONE** question from each section.

The number of marks carried by a question / part is indicated against it.

Answers must be written in the medium authorized in the Admission Certificate which must be stated clearly on the cover of this Question-cum-Answer (QCA) Booklet in the space provided. No marks will be given for answers written in a medium other than the authorized one.

Wherever any assumptions are made for answering a question, they must be clearly indicated.

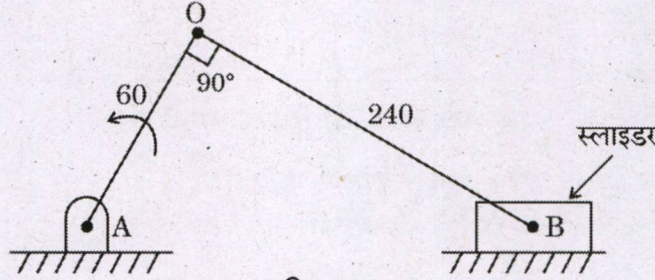
Diagrams / Figures, wherever required, shall be drawn in the space provided for answering the question itself.

Unless otherwise mentioned, symbols and notations carry their usual standard meanings.

Attempts of questions shall be counted in sequential order. Unless struck off, attempt of a question shall be counted even if attempted partly. Any page or portion of the page left blank in the Question-cum-Answer (QCA) Booklet must be clearly struck off.

**खण्ड A**  
**SECTION A**

- Q1. (a)** एक स्लाइडर-क्रैंक यंत्रावली जिसमें क्रैंक की त्रिज्या 60 mm तथा संयोजी दंड की लम्बाई 240 mm है, को चित्र 1(a) में दर्शाया गया है। क्रैंक एकसमान कोणीय चाल 10 rad/s से वामावर्त दिशा में घूर्णन कर रहा है। दिए गए विन्यास के लिए, स्लाइडर की चाल ज्ञात कीजिए। चित्र 1(a) में A तथा B एक ही क्षैतिज तल पर हैं।



चित्र 1(a)

A slider-crank mechanism with crank radius 60 mm and connecting rod length 240 mm is shown in Figure 1(a). The crank is rotating with a uniform angular speed of 10 rad/s, counterclockwise. For the given configuration, determine the speed of the slider. A and B in Figure 1(a) are at the same horizontal level.

10

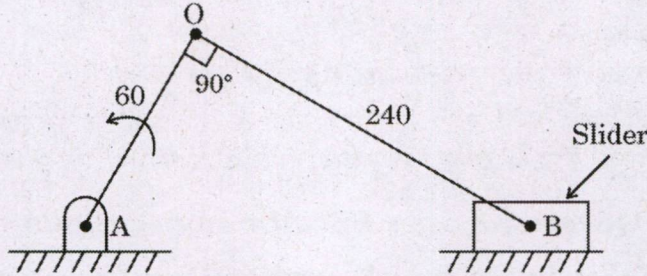


Figure 1(a)

- (b) एक जटिल द्वि-विमीय प्रतिबल प्रणाली में, अधिकतम व न्यूनतम मुख्य प्रतिबल क्रमशः 160 MPa तनन व 80 MPa संपीडन पाए जाते हैं। एक सामान्य तनन परीक्षण में पदार्थ की प्रत्यास्थ सीमा 300 MPa है। निम्नलिखित सिद्धान्तों का प्रयोग करके सुरक्षा कारक ज्ञात कीजिए :

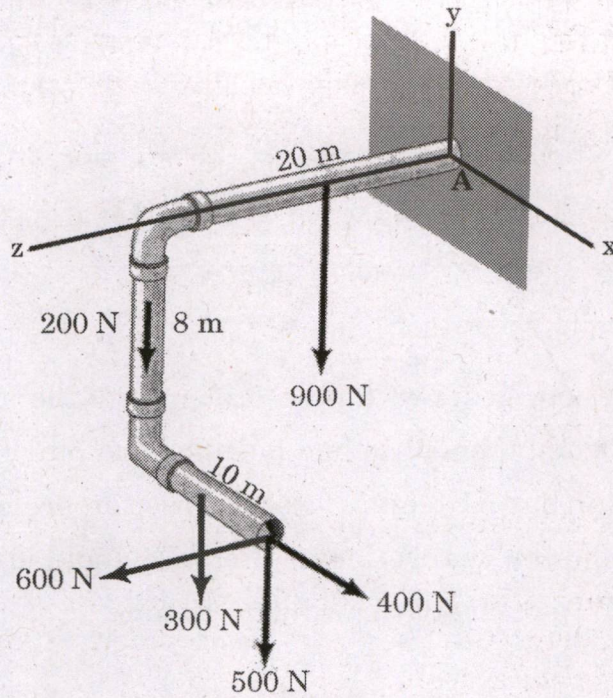
- (i) अधिकतम मुख्य प्रतिबल सिद्धान्त
- (ii) अधिकतम अपरूपण प्रतिबल सिद्धान्त
- (iii) अधिकतम विकृति ऊर्जा सिद्धान्त

In a complex two-dimensional stress system, the maximum and minimum principal stresses are found to be 160 MPa tensile and 80 MPa compressive. The material elastic limit is 300 MPa in a simple tension test. Find factor of safety using the following theories :

10

- (i) Maximum principal stress theory
- (ii) Maximum shear stress theory
- (iii) Maximum distortion energy theory

- (c) एक पाइप जिसमें बाह्य बल लगे हुए हैं उसे चित्र 1(c) में दर्शाया गया है। चित्रानुसार भार 300 N, 200 N एवं 900 N पाइप खण्डों के मध्य लगे हुए हैं। बिन्दु A पर चित्र में दर्शाए अनुसार बल निकाय का परिणामी ज्ञात कीजिए।



चित्र 1(c)

A pipe with external forces is shown in Figure 1(c). The loads 300 N, 200 N, and 900 N are acting at the centres of pipe sections as shown in the figure. Find the resultant of force system at point A shown in the figure. 10

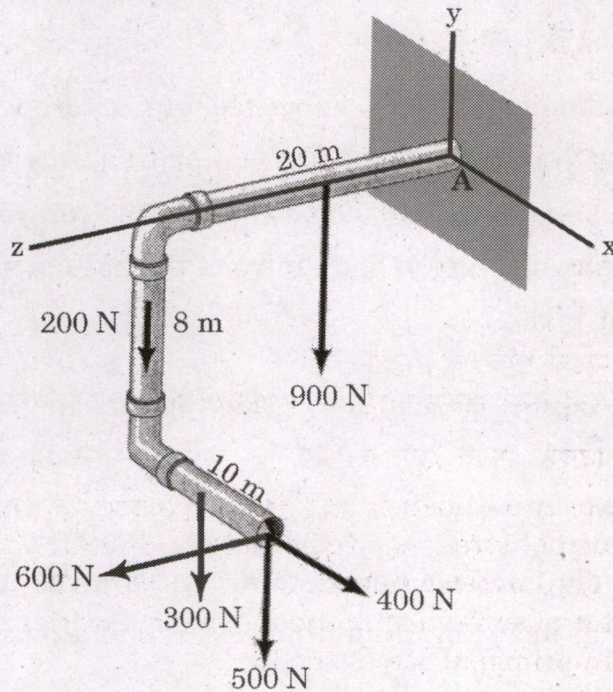


Figure 1(c)

- (d) ताप-दृढ़ प्लास्टिक व ताप-सुघट्य प्लास्टिक प्रकारों की तुलना गुणों, तापन-अनुक्रिया व अनुप्रयोगों के पदों में कीजिए ।

Compare thermosetting and thermoplastic types of plastics in terms of properties, response to heating and applications. 10

- (e) दो मिले हुए स्पर गियर जिनके प्रतिकेन्द्रज दाँतों का दाब कोण  $20^\circ$  है, उनका ऐडेन्डम एक मॉड्यूल के बराबर है । पिनियन में 14 दाँते हैं व बड़े गियर में 54 दाँते हैं । क्या व्यतिकरण होता है ? यदि यह होता है, तो व्यतिकरण को दूर करने के लिए दाब कोण में कितना बदलाव करना चाहिए ? मानक मॉड्यूल = 10 mm लीजिए ।

Two meshing spur gears with pressure angle of the involute teeth being  $20^\circ$  have addendum equal to one module. The pinion has 14 teeth and the larger gear has 54 teeth. Does the interference occur ? If it occurs, what should be the change in the pressure angle in order to eliminate interference ? Take standard module = 10 mm. 10

- Q2.** (a) एक 20 mm व्यास के शैफ्ट पर एक 80 Nm का बल-आघूर्ण व केन्द्र पर नीचे की दिशा में एक 100 Nm का बंकन आघूर्ण लगा है । शैफ्ट के नीचे के तल के केन्द्र पर प्रतिबल अवस्था खींचिए तथा नीचे के तल के केन्द्र पर मुख्य प्रतिबल व अपरूपण प्रतिबल को ज्ञात कीजिए । अपरूपण तल का कोण क्या है ?

A 20 mm diameter shaft is subjected to a torque of 80 Nm and a downward bending moment of 100 Nm at the centre. Draw the state of stress on the bottom surface of the shaft at the centre and find principal stresses and shear stress at the centre of the bottom surface. What is the angle of shear plane ? 15

- (b) एक क्रिस्टल संरचना का परमाण्वीय पैकिंग गुणक क्या है ? ऐलुमिनियम के परमाण्वीय पैकिंग गुणक की गणना यह मानते हुए कीजिए कि परमाणु गोलाकार आकार के हों जिनका परमाण्वीय अर्धव्यास 'R' हो ।

What is Atomic Packing Factor of a crystal structure ? Calculate the atomic packing factor of aluminium assuming atoms to be of spherical shape with atomic radius 'R'. 15

- (c) एक तीन-सिलिंडर एकल क्रिय इंजन के क्रैंक बराबर रूप से  $120^\circ$  पर नियोजित किए गए हैं। इंजन की चाल 540 rpm है। प्रत्येक सिलिंडर के लिए टर्निंग आघूर्ण आरेख एक त्रिभुज है जो कि शक्ति स्ट्रोक के लिए है जहाँ का अधिकतम बल-आघूर्ण संगत क्रैंक के निष्क्रिय-केन्द्र के बाद  $60^\circ$  पर 100 Nm है। वापसी स्ट्रोक पर बल-आघूर्ण संवेद्य रूप से शून्य है।

ज्ञात कीजिए :

- (i) इंजन द्वारा उत्पादित शक्ति
- (ii) यदि गतिपालक चक्र का द्रव्यमान 7.5 kg है जबकि परिभ्रमण त्रिज्या 65 mm है, तो चाल उच्चावचन गुणांक
- (iii) ऊर्जा उच्चावचन गुणांक
- (iv) गतिपालक चक्र का अधिकतम कोणीय त्वरण

The cranks of a three-cylinder single acting engine are set equally at  $120^\circ$ . The engine speed is 540 rpm. The turning moment diagram for each cylinder is a triangle for the power stroke with a maximum torque of 100 Nm at  $60^\circ$  after dead-centre of the corresponding crank. On the return stroke, the torque is sensibly zero.

Determine the :

20

- (i) power developed by the engine
- (ii) coefficient of fluctuation of speed if the flywheel has a mass of 7.5 kg with a radius of gyration of 65 mm
- (iii) coefficient of fluctuation of energy
- (iv) maximum angular acceleration of the flywheel

3. (a) एक 200 mm व्यास व 1000 mm लम्बाई के पतले बेलन पर 10 MPa का आन्तरिक दाब लगा हुआ है। पदार्थ का अनुज्ञेय प्रतिबल 200 MPa व यंग मापांक 200 GPa है। दिए गए दाब पर मोटाई, परिधीय व अनुदैर्घ्य विकृतियाँ ज्ञात कीजिए।

A thin cylinder of diameter 200 mm and length 1000 mm is subjected to an internal pressure of 10 MPa. The allowable stress of the material is 200 MPa and Young's modulus is 200 GPa. Determine the thickness, hoop and longitudinal strains under the given pressure.

10

- (b) एक धरन संपूर्ण विस्तृति पर  $360 \text{ N/m}$  के एकसमान वितरित भार के साथ चरम बायीं ओर एक  $400 \text{ N}$  का संकेंद्रित भार वहन करती है। धरन की विस्तृति की लम्बाई  $10 \text{ m}$  है तथा दो बिन्दुओं, जो परस्पर  $7 \text{ m}$  की दूरी पर हैं, पर वो आलम्बित है। आलम्ब इस तरह से चुने गए हैं कि प्रत्येक आलम्ब कुल भार का आधा वहन करता है। अधिकतम बंकन आघूर्ण व प्रतिनमन बिन्दु प्राप्त करने के पश्चात् अपरूपण बल आरेख व बंकन आघूर्ण आरेख खींचिए।

A beam carries a uniformly distributed load of  $360 \text{ N/m}$  over the entire span together with a concentrated load of  $400 \text{ N}$  at the extreme left. The beam is having a span of  $10 \text{ m}$  and is supported at two points  $7 \text{ m}$  apart. The supports are so chosen, that each support carries half the total load. Draw the shear force and bending moment diagrams after obtaining the maximum bending moment and points of contraflexure.

20

- (c) एक हार्टनेल गवर्नर में बेल क्रैंक लीवर की बॉल व रोलर भुजाएँ क्रमशः  $100 \text{ mm}$  व  $80 \text{ mm}$  हैं। प्रत्येक बॉल का द्रव्यमान  $1.5 \text{ kg}$  है। बॉलों की घूर्णन की चरम त्रिज्याएँ  $90 \text{ mm}$  व  $140 \text{ mm}$  हैं। न्यूनतम साम्यावस्था चाल  $840 \text{ rpm}$  व अधिकतम साम्यावस्था चाल इससे  $5\%$  अधिक है। स्लीव को नगण्य द्रव्यमान का मानते हुए तथा घर्षण व भुजाओं की तिर्यकता की उपेक्षा करते हुए निम्न को ज्ञात कीजिए :

- (i) स्प्रिंग दृढ़ता
- (ii) केन्द्रीय स्प्रिंग का प्रारम्भिक संपीडन
- (iii)  $130 \text{ mm}$  घूर्णन अर्धव्यास की संगतता की साम्यावस्था चाल

In a Hartnell governor, the lengths of ball and roller arms of the bell crank lever are  $100 \text{ mm}$  and  $80 \text{ mm}$  respectively. Each ball has a mass of  $1.5 \text{ kg}$ . The extreme radii of rotation of the balls are  $90 \text{ mm}$  and  $140 \text{ mm}$ . The minimum equilibrium speed is  $840 \text{ rpm}$  and the maximum equilibrium speed is  $5\%$  greater than this. Assuming the sleeve to be of negligible mass and neglecting friction and obliquity of arms, determine :

20

- (i) Spring stiffness
- (ii) Initial compression of the central spring
- (iii) Equilibrium speed corresponding to radius of rotation of  $130 \text{ mm}$

Q4. (a) एक ऑटोमोबाइल जिसका भार 15 kN है, 100 km प्रति घंटे की चाल से चल रही है। रबर टायर व कंक्रीट की सड़क के बीच गतिक घर्षण गुणांक 0.60 है। जब चालक ब्रेक लगाता है, तो कार गति की दिशा में फिसलती है। विराम अवस्था में आने से पूर्व कार कितनी दूरी चलेगी, जब

- सड़क चपटी है,
- सड़क ऊपर की तरफ  $7^\circ$  नति रखती है,
- सड़क नीचे की ओर  $7^\circ$  नति रखती है ?

An automobile weighing 15 kN is moving at a speed of 100 km per hour. The dynamic coefficient of friction between the rubber tyre and concrete road is 0.60. When the driver jams on his brakes, the car goes into skid in the direction of motion. What is the distance the car will move before it comes to rest when

- the road is flat,
- the road is  $7^\circ$  upward inclination,
- the road is  $7^\circ$  downward inclination ?

15

(b) सतत शीतलन रूपांतरण (CCT) आरेख की सहायता से अनीलन के सिद्धान्त की व्याख्या कीजिए। अनीलन ऊष्मा उपचार का उद्देश्य व उसके अनुप्रयोग लिखिए।

Explain the principle of annealing with the help of Continuous Cooling Transformation (CCT) diagram. Write the purpose and applications of annealing heat treatment.

15

(c) एक शैफ्ट चार द्रव्यमानों A, B, C व D को वहन करता है जो कि पूर्ण रूप से संतुलित हैं। द्रव्यमान C व D, द्रव्यमान B से क्रमशः  $90^\circ$  व  $210^\circ$  के कोण वामावर्त दिशा में बनाते हैं। घूर्णन कर रहे द्रव्यमानों A, B, C व D को माना जा सकता है कि वे क्रमशः 360 mm, 480 mm, 240 mm व 300 mm पर केन्द्रित हैं। द्रव्यमान B, C व D क्रमशः 15 kg, 25 kg व 20 kg हैं तथा वे तल, जिनमें B व C हैं, 300 mm की आपसी दूरी पर हैं। निम्नलिखित को ज्ञात कीजिए :

- द्रव्यमान A व उसकी कोणीय स्थिति
- तल A व D की स्थितियाँ

A shaft carries four masses A, B, C and D which are in complete balance. Masses C and D make angles of  $90^\circ$  and  $210^\circ$  respectively with that of mass B in the counterclockwise direction. The rotating masses A, B, C and D can be assumed to be concentrated at radii of 360 mm, 480 mm, 240 mm and 300 mm respectively. The masses B, C and D are 15 kg, 25 kg and 20 kg respectively and the planes containing B and C are 300 mm apart. Determine the following :

- Mass A and its angular position
- Positions of planes A and D

20

**खण्ड B**  
**SECTION B**

- Q5.** (a) एक HSS ड्रिल अपने जीवन काल में 10 mm मोटी पीतल की प्लेट में 400 rpm ड्रिल चाल से 150 पारगामी छिद्र कर सकता है। दूसरा ड्रिल जो उसी प्रकार का है और जिसकी ड्रिल चाल बढ़ाकर 600 rpm की गई केवल 75 छिद्र कर सकता है। एक अन्य ड्रिल से, जो उसी प्रकार का है, यदि उसकी चाल बढ़ाकर 800 rpm कर दी जाए तो कितने छिद्रों का उत्पादन होगा? सभी मामलों में प्रभरण समान लीजिए।

An HSS drill during its life can drill 150 through holes in a 10 mm thick brass plate at a drill speed of 400 rpm. Another drill of same type can make only 75 holes when the drill speed is increased to 600 rpm. How many holes will be produced by another drill of same type if its speed is raised to 800 rpm? Take the feed in all the cases as same.

10

- (b) परिरक्षित धातु आर्क वेल्डन (SMAW) इलेक्ट्रोड पर विलेपन के कार्य लिखिए।

Write the functions of coating on Shielded Metal Arc Welding (SMAW) electrode.

10

- (c) क्षमता प्लानिंग के संदर्भ में क्षमता काल समंजन व आमापन के लिए विस्तारवादी युक्ति व प्रतीक्षा व देखना युक्ति की विवेचना कीजिए।

Discuss the Expansionist strategy and Wait-and-See strategy for capacity timing and sizing concerning the capacity planning.

10

- (d) एक उत्पाद को उसके अपरिष्कृत रूप से परिष्कृत रूप तक कई कृत्यक स्टेशनों से गुज़ारकर तैयार किया जाता है। उत्पादन अग्रता काल 3 दिन दिया गया है। प्रतिदिन की माँग आवश्यकता 500 इकाइयों की है। रक्षित स्टॉक की एक दिन की आवश्यकता है। कन्टेनर की क्षमता 400 इकाइयों की है। आवश्यक कानबान (Kanbans) कन्टेनरों की संख्या ज्ञात कीजिए।

A product is to be processed from its raw form to finished form through a number of workstations. The production lead time is given as 3 days. The daily demand requirement is 500 units. Safety stock is required for one day. Container's capacity is 400 units. Determine the number of Kanbans (containers) required.

10



- (e) पुनरादेश बिन्दु के लिए व्यंजक व्युत्पन्न कीजिए जबकि माँग परिवर्ती है तथा अग्रता काल स्थिर है। मान लीजिए कि औसत माँग 18 इकाई प्रति सप्ताह है जबकि मानक विचलन 5 इकाई का है। अग्रता काल दो सप्ताह पर स्थिर है। यदि प्रबंधन 95% ग्राहक सेवा स्तर चाहता है तो सुरक्षा स्टॉक व पुनरादेश बिन्दु ज्ञात कीजिए। (अन्तिम पृष्ठ पर दी गई मानक प्रसामान्य बंटन सारणी देखिए)

Derive the expression for Reorder point when demand is variable and lead time is constant. Suppose the average demand is 18 units per week with a standard deviation of 5 units. The lead time is constant at 2 weeks. Determine the safety stock and reorder point if management wants a 95% customer service level. (Refer Standard Normal Distribution table given on the last page)

10

- Q6. (a) 100 mm व्यास की इस्पात की छड़ का खरादन 600 rpm चाल पर करने के दौरान औज़ार का प्रभरण 0.32 mm/rev तथा कर्तन गहराई 3 mm रखी गई। औज़ार की ज्यामिति निम्न प्रकार से है : झुकाव कोण  $0^\circ$ , लांबिक नति कोण  $-12^\circ$ , तथा मुख्य कर्तन सिरा कोण ( $\phi$ )  $60^\circ$ .

इस दौरान निम्न प्रेक्षित की गई :

$$\text{मुख्य कर्तन बल अवयव } P_z = 1000 \text{ N}$$

$$\text{त्रिज्यीय कर्तन बल अवयव } P_y = 200 \text{ N}$$

$$\text{चिप की मोटाई} = 0.75 \text{ mm}$$

मर्चेन्ट के सिद्धान्त का प्रयोग करते हुए नति तल की दिशा में बल  $F$ , नति तल के लम्बवत् कार्यरत बल  $N$ , छीलन-कर्तन औज़ार अंतरापृष्ठ पर घर्षण गुणांक, अपरूपण बल  $F_s$  तथा खपत हुई कर्तन शक्ति ज्ञात कीजिए। प्रभरण गति के कारण खपत हुई शक्ति की उपेक्षा कीजिए।

During turning of a steel rod of 100 mm diameter, at a speed of 600 rpm, feed of 0.32 mm/rev and 3 mm depth of cut by a tool of the following geometry : inclination angle  $0^\circ$ , orthogonal rake angle  $-12^\circ$ , and principal cutting edge angle ( $\phi$ )  $60^\circ$ , the following have been observed :

$$\text{Main cutting force component } P_z = 1000 \text{ N}$$

$$\text{Radial cutting force component } P_y = 200 \text{ N}$$

$$\text{Chip thickness} = 0.75 \text{ mm}$$

Using Merchant's theory, determine the force along the rake surface  $F$ , force acting perpendicular to the rake surface  $N$ , coefficient of friction between the chip-tool interface, shear force  $F_s$  and cutting power consumption. Power consumption due to feed motion may be neglected.

20

- (b) (i) विभिन्न प्रकार के वेल्लन पास (passes), जो कि फ्लैट्स व प्लेटों के वेल्लन में प्रयोग में आते हैं, के क्रम व उद्देश्य का उल्लेख कीजिए ।

State the sequence and purpose of different types of rolling passes, used for rolling flats and plates.

5

- (ii) एक इस्पात की प्लेट जिसकी चौड़ाई 200 mm तथा मोटाई 30 mm है, का वेल्लन एक दो-स्टैंड वेल्लन मिल से किया जाता है, जहाँ प्रत्येक रोलर का व्यास 400 mm है । वेल्लन 60 rev/min वेल्लन वेग से किया जाता है, जिससे कि इस्पात पट्टी की मोटाई 30 mm से 26 mm तक घटाई जा सके । वेल्लन के दौरान धातु के औसत प्रवाह प्रतिबल को निम्न समीकरण द्वारा व्यक्त किया जाता है :

$$\delta_f = \frac{K \varepsilon^n}{1 + n}$$

जहाँ

$n$  = विकृति कठोरण गुणांक

$K$  = सामर्थ्य गुणांक, MPa

$\varepsilon$  = वास्तविक विकृति

यह मानिए कि धातु का सामर्थ्य गुणांक ( $K$ ) 300 MPa तथा विकृति कठोरण गुणांक ( $n$ ) 0.2 तथा पट्टी व रोल के बीच वेल्लन के दौरान घर्षण गुणांक 0.15 है । निम्नलिखित परिकलित कीजिए :

(I) mm में ड्राफ्ट

(II) mm में अधिकतम प्राप्य ड्राफ्ट जो कि वेल्लन की उपर्युक्त अवस्था में मिलेगा

(III) औसत प्रवाह प्रतिबल MPa में

(IV) न्यूटन में वेल्लन बल

(वेल्लन से संबंधित अन्य सभी संभावनाओं की उपेक्षा कीजिए)

A steel plate of 200 mm width and 30 mm thickness is rolled using two-stand rolling mill where diameter of each roller is 400 mm. Rolling is performed at 60 rev/min of roll speed to reduce thickness of steel strip from 30 mm to 26 mm. Average flow stress of metal during rolling is expressed by

$$\delta_f = \frac{K \varepsilon^n}{1 + n}$$

where

$n$  = strain hardening coefficient

$K$  = strength coefficient, MPa

$\varepsilon$  = true strain

Consider strength coefficient of metal ( $K$ ) is 300 MPa and strain hardening coefficient ( $n$ ) is 0.2 and coefficient of friction between strip and roll during rolling is 0.15.

Calculate :

- (I) Draft in mm
  - (II) Maximum achievable draft for above condition of rolling in mm
  - (III) Average flow stress in MPa
  - (IV) Rolling force in Newton
- (Neglect all other possibilities related to rolling)

15

- (c) गुणता प्रबंधन के क्षेत्र में वाल्टर ए. शीवार्ट (Walter A. Shewhart), डब्ल्यू. एडवर्ड्स डेमिंग (W. Edwards Deming), जोसेफ एम. जुरान (Joseph M. Juran), फिलिप बी. क्रॉस्बी (Philip B. Crosby), और के. इशीकावा (K. Ishikawa) के योगदान लिखिए ।

Write the contributions of Walter A. Shewhart, W. Edwards Deming, Joseph M. Juran, Philip B. Crosby, and K. Ishikawa in the area of quality management.

10

- Q7. (a) एक फर्म ने चार प्रक्रियाओं की पहचान कर रखी है जिनको एक ऑर्डर को पूरा करने के लिए एक अनुक्रमण में करना है । निम्नलिखित सारणी में प्रत्येक प्रक्रिया के लिए सहिष्णुता व औसत समय दिए गए हैं । सहिष्णुता एक-दूसरे से स्वतंत्र है तथा समय प्रसामान्य बंटित है ।

प्रक्रिया	औसत समय (घंटे)	सहिष्णुता (घंटे)
1	7	$7 \pm 0.6$
2	5	$5 \pm 0.6$
3	9	$9 \pm 0.8$
4	6	$6 \pm 0.3$

- (i) ऑर्डर पूरा होने के समय की प्राकृतिक सहिष्णुता सीमाओं को ज्ञात कीजिए ।
- (ii) यदि कंपनी एक 27.5 घंटे का लक्ष्य निर्धारित करती है, तो ऑर्डरों का कौन-सा भाग, लक्ष्य को संतुष्ट करने में असफल होगा ?
- (iii) एक उपयुक्त क्षमता गुणक ज्ञात कीजिए तथा टिप्पणी कीजिए ।
- (iv) एक तकनीक का प्रयोग करके प्रबंधन ने प्रक्रिया 3 में सुधार करके औसत समय को 8 घंटे कर दिया है । ऑर्डरों का कौन-सा अनुपात अब लक्ष्य को प्राप्त करेगा ?  
(मानक प्रसामान्य बंटन सारणी अंतिम पृष्ठ पर दी गई है)

A firm has identified four operations, which are to be conducted in succession for an order to be processed. The tolerance and mean time of each operation are given in the following table. Tolerance is independent of each other and the time is normally distributed.

Operation	Mean Time (hours)	Tolerance (hours)
1	7	$7 \pm 0.6$
2	5	$5 \pm 0.6$
3	9	$9 \pm 0.8$
4	6	$6 \pm 0.3$

- Find the natural tolerance limits for order completion time.
- If the company sets a goal of 27.5 hours, what proportion of the orders will fail to satisfy the goal ?
- Find an appropriate capability index and comment.
- Using a technique, management has improved the operation 3 to a mean time of 8 hours. What proportion of the orders will now meet the goal ?

(Use Standard Normal Distribution table given on the last page)

20

- सुविधा स्थान निर्धारण के चयन को प्रभावित करने वाले कारकों की विवेचना कीजिए ।
  - एक कार मैनुफैक्चरिंग संयंत्र के प्रसार के लिए, तीन नए स्थान-निर्धारणों पर विचार तीन कारकों के आधार पर करना है :

श्रम की उपस्थिति, आपूर्तिकर्ताओं से निकटता, तथा बाजारों से निकटता ।

इन कारकों की भारिता क्रमशः 40%, 35% व 25% है । स्थान-निर्धारणों की इन कारकों के सापेक्ष रेटिंग (एक 100-बिन्दु के पैमाने पर) निम्नलिखित सारणी में दी गई है :

स्थान	श्रम की उपलब्धता	आपूर्तिकर्ताओं से निकटता	बाजारों से निकटता
X	70	60	45
Y	60	45	90
Z	55	95	50

नए संयंत्र के लिए सबसे अच्छे व सबसे खराब स्थान-निर्धारण को ज्ञात कीजिए ।

- (i) Discuss the factors influencing the facility location selection. 10
- (ii) For expansion of a car manufacturing plant, three new locations are to be considered based on three factors :

Availability of labour, Proximity to the suppliers, and Proximity to the markets.

The weightage of these factors are given as 40%, 35%, and 25% respectively. The rating (on 100-point scale) of the locations against these factors are given in the following table :

Location	Availability of labour	Proximity to the suppliers	Proximity to the markets
X	70	60	45
Y	60	45	90
Z	55	95	50

Find the best and worst location for the new plant. 10

- (c) दो इस्पात चादरों जिनमें प्रत्येक 1 mm मोटाई की है का स्थानिक (स्पॉट) वेल्डन 20,000 A वेल्डन विद्युत धारा की 0.15 सेकंड आपूर्ति करके की जाती है। यह मान लीजिए कि :

- (i) अंतरापृष्ठ पर संपर्क प्रतिरोध 200 micro-ohms है,
- (ii) इस्पात के इकाई आयतन को पिघलाने के लिए आवश्यक ऊष्मा  $10 \text{ J/mm}^3$  है, तथा
- (iii) अंतरापृष्ठ पर धातु को पिघलाने के लिए उत्पादित ऊष्मा का केवल 60% भाग ही प्रयोग में आता है।

गणना कीजिए :

- (I) उत्पादित ऊष्मा, J में
- (II) वेल्ड नगट का आयतन,  $\text{mm}^3$  में

Spot welding of two steel sheets each of 1 mm thickness is performed using 20,000 A welding current supplied for 0.15 seconds. Assume that :

- (i) interface contact resistance is 200 micro-ohms,
- (ii) heat required for melting unit volume of steel is  $10 \text{ J/mm}^3$ , and
- (iii) only 60% of heat generated is used for melting of metal at the interface.

Calculate : 10

- (I) Heat generated, J
- (II) Volume of the weld nugget,  $\text{mm}^3$

- Q8.** (a) (i) पराश्रव्य मशीनन में पदार्थ पृथक्करण की क्रियाविधि की विवेचना कीजिए ।
- (ii) पराश्रव्य मशीनन में पदार्थ पृथक्करण दर को प्रभावित करने वाले कौन-से विभिन्न प्राचल हैं ? समुचित व्यवस्था आरेख द्वारा इन प्राचलों के सापेक्ष पदार्थ पृथक्करण दर में परिवर्तन को दर्शाइए ।
- (i) Discuss the mechanism of material removal in ultrasonic machining. 10
- (ii) What are the different parameters affecting the material removal rate in ultrasonic machining ? Show the variation of material removal rate with respect to these parameters using suitable schematic. 10
- (b) (i) सामग्री-सूची मदों के ABC, VED व SDE वर्गीकरण की विवेचना कीजिए ।
- (ii) एक प्लास्टिक संचकन (मोल्डिंग) कम्पनी विभिन्न उत्पादों के निम्नलिखित विवरण वार्षिक माँग व इकाई लागत के पदों में देती है ।  
उत्पादों को A, B व C श्रेणी में वर्गीकृत कीजिए ।

आइटम कोड #	वार्षिक माँग	लागत/इकाई (₹)
XA-101	400	4.00
XA-102	300	5.00
XA-103	120	3.00
XA-104	80	2.00
XA-105	50	2.50
XA-106	40	1.50
XA-107	20	2.20
XA-108	15	32.00
XA-109	8	51.80
XA-110	6	42.00
XA-111	5	3.00

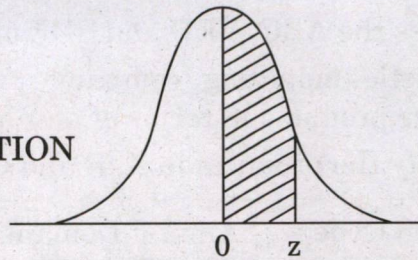
- (i) Discuss the ABC, VED and SDE classification of inventory items. 10
- (ii) A plastic moulding company provides the following details of various products in terms of annual demand and unit cost. 10
- Classify the products in A, B and C categories.

Item Code #	Annual Demand	Cost/Unit (₹)
XA-101	400	4.00
XA-102	300	5.00
XA-103	120	3.00
XA-104	80	2.00
XA-105	50	2.50
XA-106	40	1.50
XA-107	20	2.20
XA-108	15	32.00
XA-109	8	51.80
XA-110	6	42.00
XA-111	5	3.00

- (c) एक उत्पाद अथवा सेवा को प्राप्त करने (सोर्सिंग) के लिए विभिन्न पदों की विवेचना कीजिए। उत्पाद अथवा सेवा को प्राप्त करने (सोर्सिंग) के लिए निर्णय को प्रभावित करने वाले कारकों का नामोल्लेख भी कीजिए।

Discuss the various steps used in sourcing of a product or service. Also, mention the name of the factors influencing the sourcing decision. 10

AREAS UNDER THE STANDARD  
NORMAL PROBABILITY DISTRIBUTION



Values in the table represent the proportion of area under the normal curve between the mean ( $\mu = 0$ ) and a positive value of  $z$ .

$z$	.00	.01	.02	.03	.04	.05	.06	.07	.08	.09
0.0	0.0000	0.0040	0.0080	0.0120	0.0160	0.0199	0.0239	0.0279	0.0319	0.0359
0.1	0.0398	0.0438	0.0478	0.0517	0.0557	0.0596	0.0636	0.0675	0.0714	0.0753
0.2	0.0793	0.0832	0.0871	0.0910	0.0948	0.0987	0.1026	0.1064	0.1103	0.1141
0.3	0.1179	0.1217	0.1255	0.1293	0.1331	0.1368	0.1406	0.1443	0.1480	0.1517
0.4	0.1554	0.1591	0.1628	0.1664	0.1700	0.1736	0.1772	0.1808	0.1844	0.1879
0.5	0.1915	0.1950	0.1985	0.2019	0.2054	0.2088	0.2123	0.2157	0.2190	0.2224
0.6	0.2257	0.2291	0.2324	0.2357	0.2389	0.2422	0.2454	0.2486	0.2517	0.2549
0.7	0.2580	0.2611	0.2642	0.2673	0.2703	0.2734	0.2764	0.2794	0.2823	0.2852
0.8	0.2881	0.2910	0.2939	0.2967	0.2995	0.3023	0.3051	0.3078	0.3106	0.3133
0.9	0.3159	0.3186	0.3212	0.3238	0.3264	0.3289	0.3315	0.3340	0.3365	0.3389
1.0	0.3413	0.3438	0.3461	0.3485	0.3508	0.3531	0.3554	0.3577	0.3599	0.3621
1.1	0.3643	0.3665	0.3686	0.3708	0.3729	0.3749	0.3770	0.3790	0.3810	0.3830
1.2	0.3849	0.3869	0.3888	0.3907	0.3925	0.3944	0.3962	0.3980	0.3997	0.4015
1.3	0.4032	0.4049	0.4066	0.4082	0.4099	0.4115	0.4131	0.4147	0.4162	0.4177
1.4	0.4192	0.4207	0.4222	0.4236	0.4251	0.4265	0.4279	0.4292	0.4306	0.4319
1.5	0.4332	0.4345	0.4357	0.4370	0.4382	0.4394	0.4406	0.4418	0.4429	0.4441
1.6	0.4452	0.4463	0.4474	0.4484	0.4495	0.4505	0.4515	0.4525	0.4535	0.4545
1.7	0.4554	0.4564	0.4573	0.4582	0.4591	0.4599	0.4608	0.4616	0.4625	0.4633
1.8	0.4641	0.4649	0.4656	0.4664	0.4671	0.4678	0.4686	0.4693	0.4699	0.4706
1.9	0.4713	0.4719	0.4726	0.4732	0.4738	0.4744	0.4750	0.4756	0.4761	0.4767
2.0	0.4772	0.4778	0.4783	0.4788	0.4793	0.4798	0.4803	0.4808	0.4812	0.4817
2.1	0.4821	0.4826	0.4830	0.4834	0.4838	0.4842	0.4846	0.4850	0.4854	0.4857
2.2	0.4861	0.4864	0.4868	0.4871	0.4875	0.4878	0.4881	0.4884	0.4887	0.4890
2.3	0.4893	0.4896	0.4898	0.4901	0.4904	0.4906	0.4909	0.4911	0.4913	0.4916
2.4	0.4918	0.4920	0.4922	0.4925	0.4927	0.4929	0.4931	0.4932	0.4934	0.4936
2.5	0.4938	0.4940	0.4941	0.4943	0.4945	0.4946	0.4948	0.4949	0.4951	0.4952
2.6	0.4953	0.4955	0.4956	0.4957	0.4959	0.4960	0.4961	0.4962	0.4963	0.4964
2.7	0.4965	0.4966	0.4967	0.4968	0.4969	0.4970	0.4971	0.4972	0.4973	0.4974
2.8	0.4974	0.4975	0.4976	0.4977	0.4977	0.4978	0.4979	0.4979	0.4980	0.4981
2.9	0.4981	0.4982	0.4982	0.4983	0.4984	0.4984	0.4985	0.4985	0.4986	0.4986
3.0	0.4987	0.4987	0.4987	0.4988	0.4988	0.4989	0.4989	0.4989	0.4990	0.4990